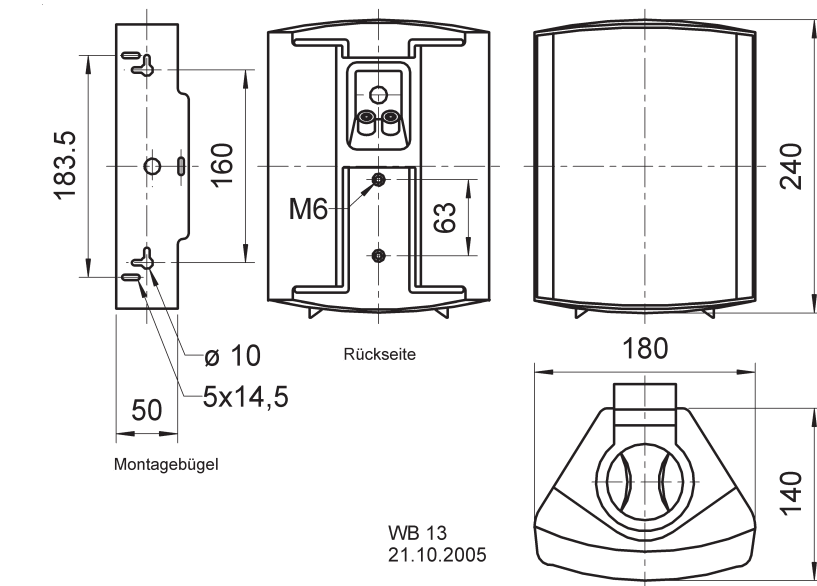


**2-Wege-Kompaktbox** mit stabilem Kunststoffgehäuse (weiß oder schwarz), bestückt mit einem 13-cm-Tieftöner und einem Hochtoner für einen breiten Übertragungsbereich. Gut geeignet für Musik- und Sprachwiedergabe. Universell einsetzbar für professionelle Beschallungen oder im Heimbereich. Sowohl 100-V-Betrieb durch integrierten Übertrager als auch 8-Ω-Betrieb möglich. Auswahl der Leistungsanpassungen des 100-V-Übertragers sowie der Betriebsart 8 Ω mittels Drehschalter. Drehbarer Montagebügel zur flexiblen Montage (waagrecht oder senkrecht), zusätzlich ins Gehäuse eingelassene Gewinde zur Montage einer Halterung (z.B. Gelenk).

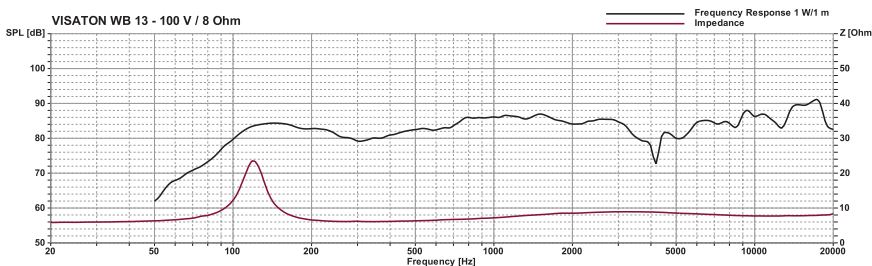
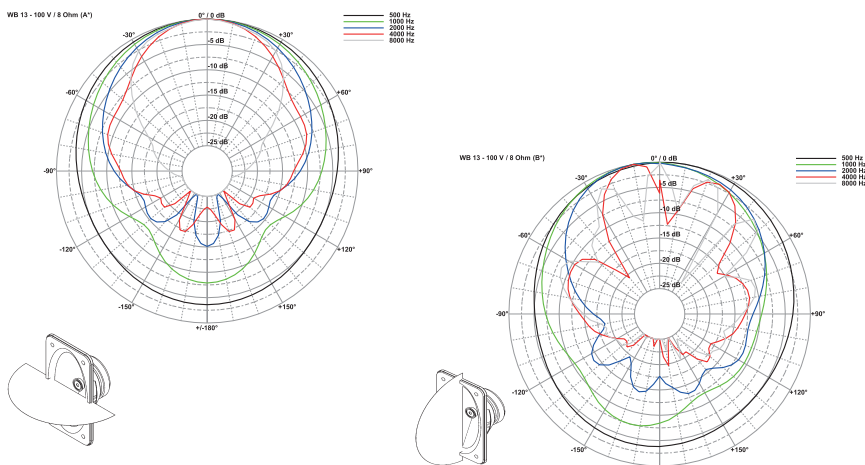
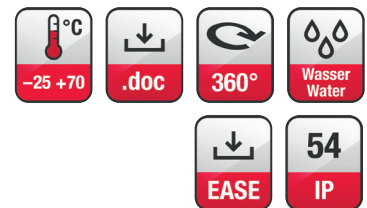
- Kunststoff: ABS (UL 94: HB)

**2-way compact speakers** in a sturdy plastic housing (white or black), fitted with one 13 cm woofer and one tweeter providing broad frequency response. Well suited for music and voices. Universally applicable to professional PA or in the home. Can be run as a 100 V system or as 8 Ω units due to an integrated transformer. 100 V transformer and 8 Ω mode are selected using a knob. Swivelling fixing bracket allows the speakers to be mounted horizontally or vertically, as required, and the housing is equipped with a threaded hole for attaching to a bracket or swivelling arm.

- Plastic: ABS (UL 94: HB)



WB 13  
21.10.2005



**Technische Daten / Technical Data**

Nennbelastbarkeit <i>Rated power</i>	50 W
Musikbelastbarkeit <i>Maximum power</i>	80 W
Trafoanpassung <i>Transformer matching</i>	25/15/7,5/4/2 W
Impedanz <i>Impedance</i>	8 Ω
Schalldruckpegel <i>Sound pressure level</i>	91 dB (1 W/1 m) @ 16000 Hz
Abstrahlwinkel (-6 dB) <i>Opening angle (-6 dB)</i>	89° hor. / 77° vert. / 4000 Hz
Übertragungsbereich (-10 dB) <i>Frequency response (-10 dB)</i>	95–20000 Hz
Mittlerer Schalldruckpegel <i>Mean sound pressure level</i>	88 dB (1 W/1 m)
Max. Schalldruckpegel <i>Max. sound pressure level</i>	102 dB (25 W/1 m)
Anschluss <i>Terminal</i>	Schraubklemmen Screw terminals
Gewicht netto <i>Net weight</i>	2,4 kg